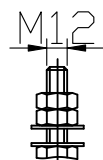
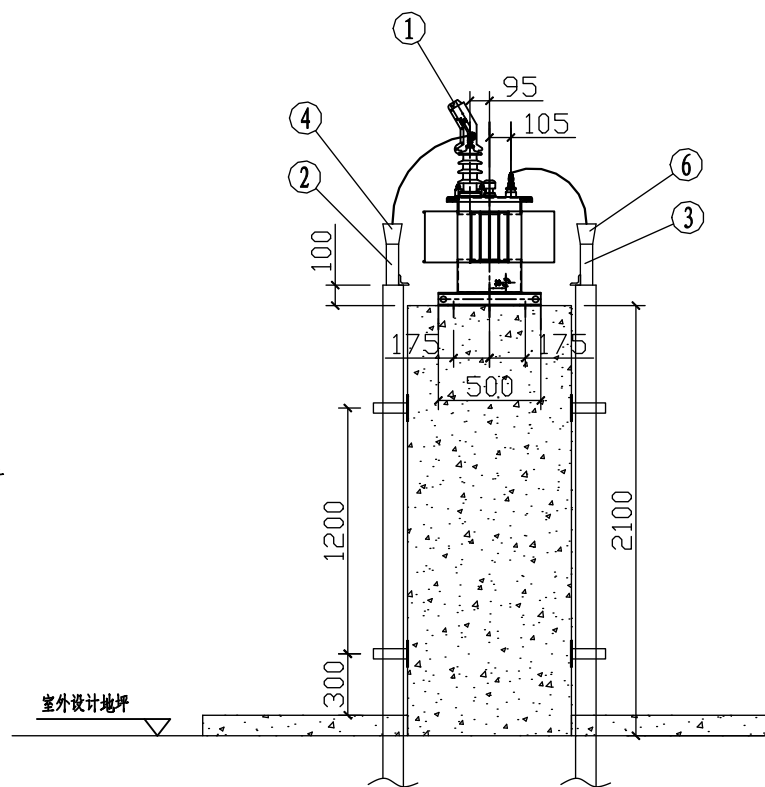


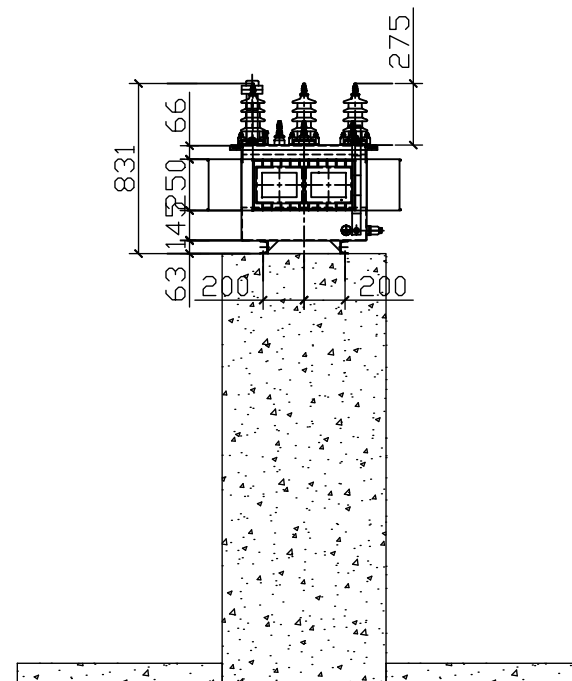
俯视图



高压、低压、0接线端子尺寸



侧视图



正视图

单个间隔设备材料表

序号	名称	型号规格	单位	数量	备注
1	10kV电力变压器	SB20-M-200/10	台	1	
2	10kV电力电缆	YJV22-8.7/15kV-3×120	米		列入清册
3	1kV电力电缆	YJV22-0.6/1kV-3×240+1×120	米		列入清册
4	10kV户外热缩电缆终端	与YJV22-8.7/15kV-3×120配套	套	1	
5	10kV户内热缩电缆终端	与YJV22-8.7/15kV-3×120配套	套	1	
6	1kV户外热缩电缆终端	与YJV22-0.6/1kV-3×240+1×120配套	套	1	
7	1kV户内热缩电缆终端	与YJV22-0.6/1kV-3×240+1×120配套	套	1	
8	热镀锌槽钢	[10	米	4	
9	电缆抱箍		付	2	
10	热镀锌扁钢	-50×5	米	12	
11	热镀锌钢管		米		列入土建部分

说明：站用变本体和基础为永久部分，负荷转移阶段需将站变高压侧采用电缆临时接入10kV临时进线间隔，低压侧采用电缆临时接入主控室380V配电屏。待项目主体工程建设完毕后则按永久运行要求重新敷设和安装站用变高、低压侧电缆。

广西福源电力设计有限责任公司				110kV光明（震东）变电站工程	施工图设计阶段 电气一次部分
批准	查本谷	校核	农金刚	SB20-M-200型油浸式变压器安装图	
审核	董晓毅	设计	陈己进		
日期	2022年12月	比例	1:20	图号	B19001S-D0104-09